

ISOLUX



**Chauffe-eau + Echangeurs
en acier inox**

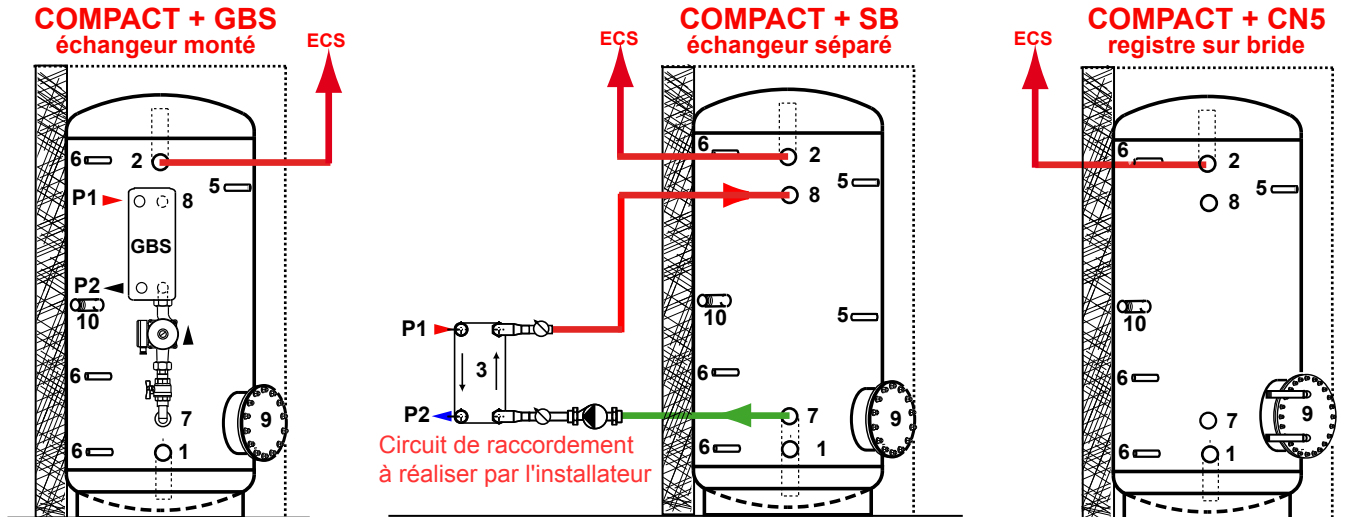
**Nouveaux documents 2019
EMINENT COMPACT**

CHAUFFE-EAU COMPACT en acier inox V4A PN 10 bars avec équipements à choix:

Nouveau: toutes les prises à l'avant = gain de place

COMPACT + GBS
COMPACT + SB
COMPACT + CN5
COMPACT

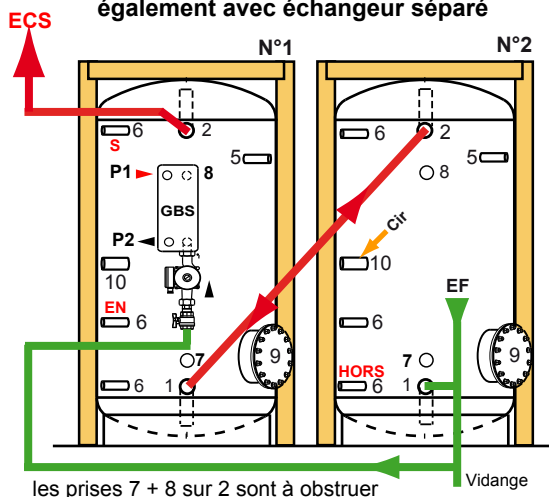
avec groupe de charge échangeur à plaques monté sur le chauffe-eau
avec échangeur à plaques séparé à raccorder par l'installateur
avec serpentins tubulaire monté sur la bride d'accès
sans équipement comme accumulateur



RACCORDEMENTS EN SERIE MODULAIRE

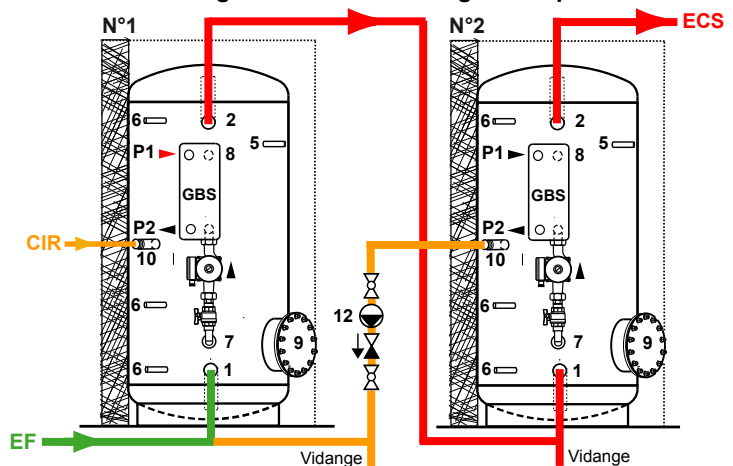
COMPACT MODULAIRE

pour raccordement en série jusqu'à 5 modules
également avec échangeur séparé



COMPACT MODULAIRE

DUO 1 avec 1 échangeur DUO 2 avec 2 échangeurs
également avec échangeurs séparés



CONTENANCES JUSQU'A 10 000 litres dimensions selon page 11

Description des prises

- 1+2 Entrée eau froide et sortie eau chaude
- 5 1 prise thermomètre
- 6 3 prises pour réglage
- 7 Prise pour échangeur avec prolongation interne
- 8 Prise pour échangeur avec diffuseur
- 9 Bride d'accès grandeur selon modèles
- 10 Prise pour brassage ou circulation
la vidange doit être raccordée sur l'eau froide

**Voir nos tables de dimensionnement
des chauffe-eau pages 22 + 23 + 291
pour la production d'eau chaude
en fonction du nombre de logements**

ISOLUX SA
Fabrique d'appareils thermiques
Ch. de l'Orgevaux 3
1053 Cugy / Lausanne

Téléphone: 021 731 07 00
Télécopie: 021 731 07 09
Internet: www.isolux.ch
E-mail: info@isolux.ch



CHAUFFE-EAU - ACCUMULATEURS

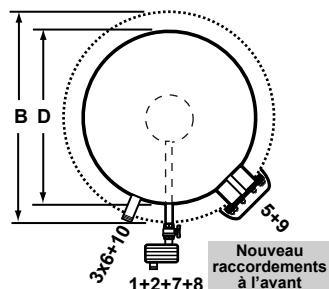
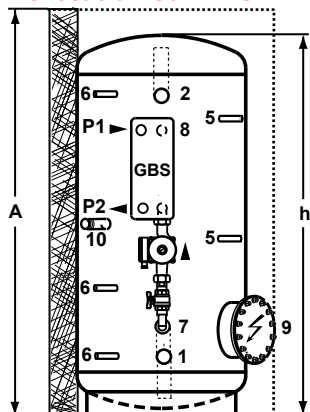
ISOLUX

Edition 2.2019

Contenances: 300 - 10 000 litres en acier inox V4A

voir notre exécution UNIVERSAL avec position des prises sur demande

exécution COMPACT



Description des prises

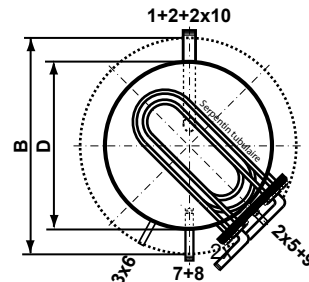
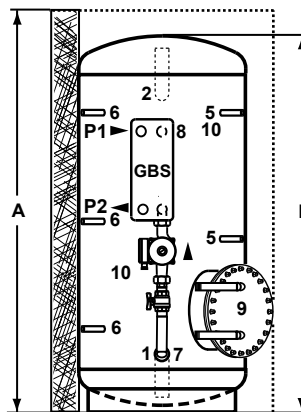
- 1+2** Entrée eau froide et sortie eau chaude (300 + 400 litres EC dessus)
- 5** Prises pour thermomètres
- 6** Prises pour réglage
- 7+8** Prises pour groupe de charge GBS
- 9** Bride d'accès (Ø selon équipement)
- 10** Prises pour brassage ou circulation
- P1+P2** Circuit primaire

La vidange doit être raccordée sur l'entrée d'eau froide

EQUIPEMENTS POSSIBLES

- avec groupe de charge GBS monté sur le réservoir
- avec serpentin sur la bride d'accès
- avec corps de chauffe électrique sur la bride d'accès
- sans équipement comme accumulateur ou pour échangeur séparé du réservoir

exécution EMINENT II



ISOLATIONS

Démontables **NEODUL** couleur alu assemblée ou à monter par l'installateur dès 2000 litres en laine minérale + aluman exécutée après les raccords

Dimensions en mm

avec isolation NEODUL

Litres	A	B	D	h	1 + 2	5 + 6	7 + 8*	9*	10	redres- sement	poids kg
B 300	1490	750	550	1385	1"	1/2"	1"	125-250	1"	1600	90
B 400	1655	850	600	1555	1"	1/2"	1"	125-250	1"	1630	104
B 500	1755	850	650	1655	1 1/4"	1/2"	1"	125-250	1"	1750	115
C 640	1690	950	750	1590	1 1/4"	1/2"	1"	125-250	1"	1730	185
C 750	1940	950	750	1840	1 1/2"	1/2"	1"	125-250	1"	1900	200
C 1000	2015	1050	850	1915	2"	1/2"	1"	350-400	1"	2000	220
C 1500	2040	1290	1050	1920	2"	1/2"	1 1/2"	350-400	1"	2040	270
2000	2150	1520	1200	1990	2"	1/2"	1 1/2"	350-400	1"	2150	320
2500	2275	1620	1300	2115	2"	1/2"	1 1/2"	400	1 1/4"	2330	470
3000	2320	1720	1400	2130	2"	1/2"	1 1/2"	400	1 1/4"	2400	500
3500	2340	1820	1500	2180	2"	1/2"	1 1/2"	400	1 1/4"	2450	540
4000	2360	1920	1600	2230	2 1/2"	1/2"	1 1/2"	400	1 1/4"	2500	590
4500	2450	2020	1700	2290	2 1/2"	1/2"	1 1/2"	400	1 1/4"	2650	645
5000	2370	2120	1800	2210	2 1/2"	1/2"	1 1/2"	400	1 1/4"	2570	670
6000	2610-	2220	1900	2460	2 1/2"	1/2"	1 1/2"	400	1 1/4"	2850	720
7000	2640	2420	2100	2480	2 1/2"	1/2"	1 1/2"	400	1 1/4*	2900	770
8000	2700	2520	2200	2540	3"	1/2"	1 1/2"	400	1 1/4"	3050	820
9000	2800	2620	2300	2640	3"	1/2"	1 1/2"	400	1 1/4"	3130	880
10000	2880	2720	2400	2720	3"	1/2"	1 1/2"	400	1 1/4"	3270	940

Pression de service 10 bars Autres modèles sur demande

Toutes modifications réservées

* Dimensions selon équipement

ISOLUX SA

Fabrique d'appareils thermiques

Ch. de l'Orgevaux 3

1053 Cugy / Lausanne

Téléphone: 021 731 07 00

Télécopie: 021 731 07 09

Internet: www.isolux.ch

E-mail: info@isolux.ch

